

## CH-air CE/ATEX 认证镀镍气动执行器



### 特征：

**\*\* 通过 CE & ATEX 认证 \*\***

高品质的组成部件  
长寿命工作特性  
完全兼容各种标准执行器  
双作用或弹簧复位动作  
可视的位置指针显示  
完全均衡的气体 and 弹簧作用力  
外壳具有防腐性能

### 特点：

通过欧洲CE认证, 根据EC 机械标准98/37/CEE

通过ATEX防爆认证, 根据 EX II 2GD T<sub>max</sub>=95℃ (ATEX 94/9/CEE Cert:EX9 04 04 52727 001)

执行器机械摩擦在Ra 0.4~0.6之间, 确保摩擦减到最小值以保证执行器的最长使用寿命。

光滑的各组成部分保证了低摩擦率, 以避免金属和金属间摩擦延长执行器的工作寿命。

每台执行器在出厂都经过100%旋转和密封测试。

使用ISO5211标准连接法兰, 可方便与各种标准阀门配套。

输出主轴使用 ISO5211/DIN3337 标准, 可方便与各种阀门主轴连接。

气源连接采用NUMAR标准。

定位器连接采用NUMAR标准。出厂前均经过动作测试能保证100万次动作寿命。

可见的位置指针显示。

行程可调

工作温度范围: -20℃~+80℃

### 原材料

本体	挤压铝合金, 根据ASTM 6063, UNI 4522标准制造 表面经过镀镍处理 具有防腐性能
端帽	压铸铝合金, 黑色环氧树脂涂覆, 根据ASTM B179标准制造, 表面经过镀镍处理
活塞	压铸铝合金, 根据ASTM B179标准制造
端帽螺钉	镀镍碳钢
导管	聚甲醛树脂 (LAT LUB 731320T)
齿杆	AISI不锈钢304
弹簧	镀锌弹簧钢
密封	NBR丁腈橡胶 (可选FPM或EPDM)
润滑剂	MOS2

产品尺寸: 见下表

扭力值: 见下表

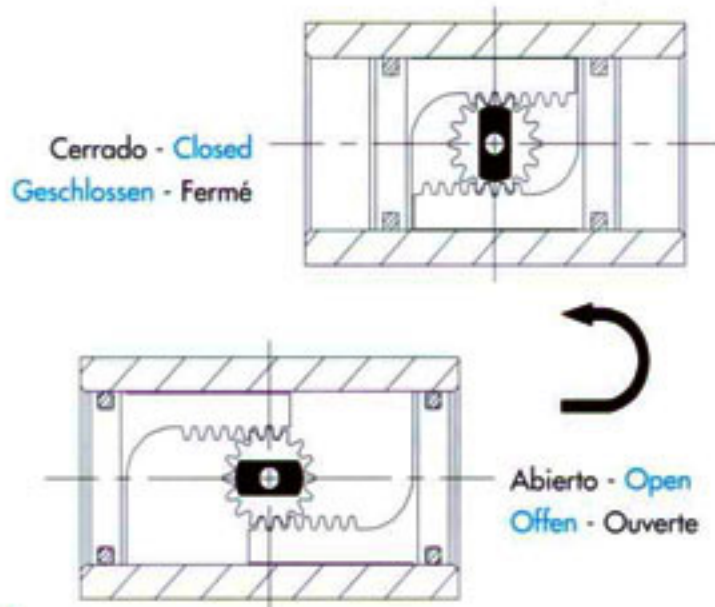
安装: 能在任何角度安装, 使用经过过滤的干燥或润滑的压缩空气驱动, 压力1~8bar, 气源接口1/8" 或1/4" BSP内螺纹。

维修: 正常使用情况下免维修, 充足的密封配件供应。

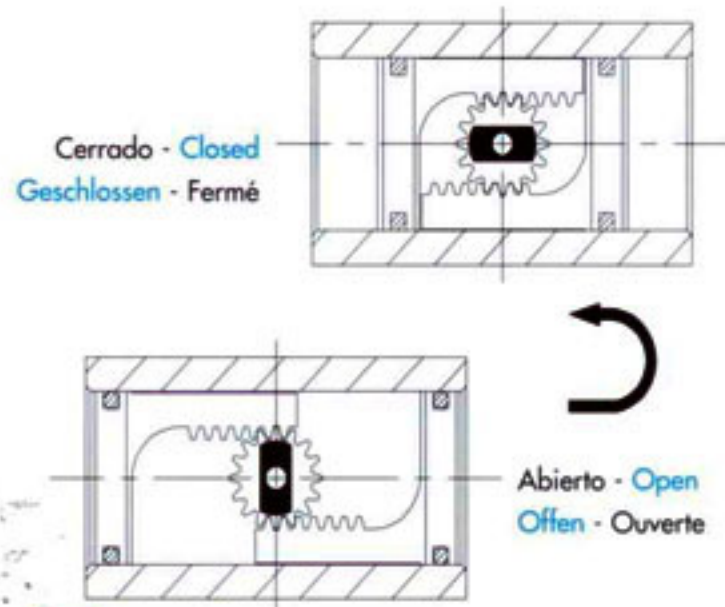
## VARIANTES DE MONTAJE - 执行器动作示意图

### MONTAGEVARIANTEN - VARIANTES DE MONTAGE

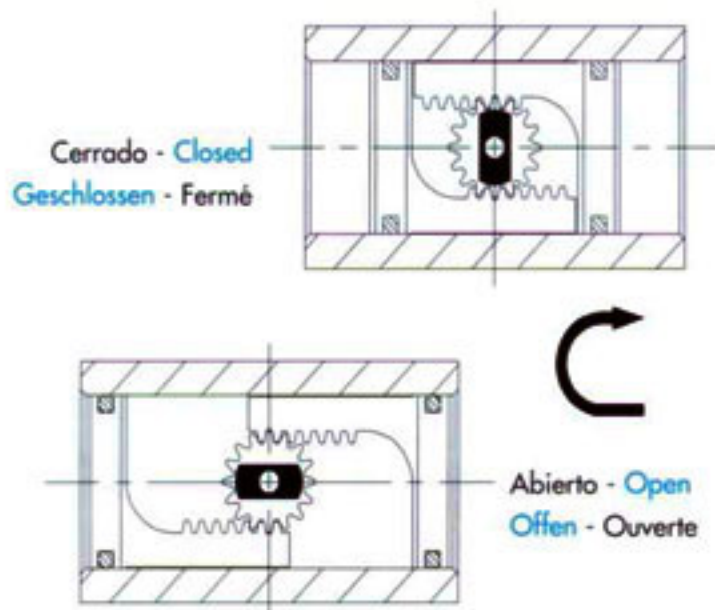
**A** Muelles cierran la válvula - 弹簧复位关闭阀门  
Die federn (schliessen) das ventil - Les ressorts ferment la vanne



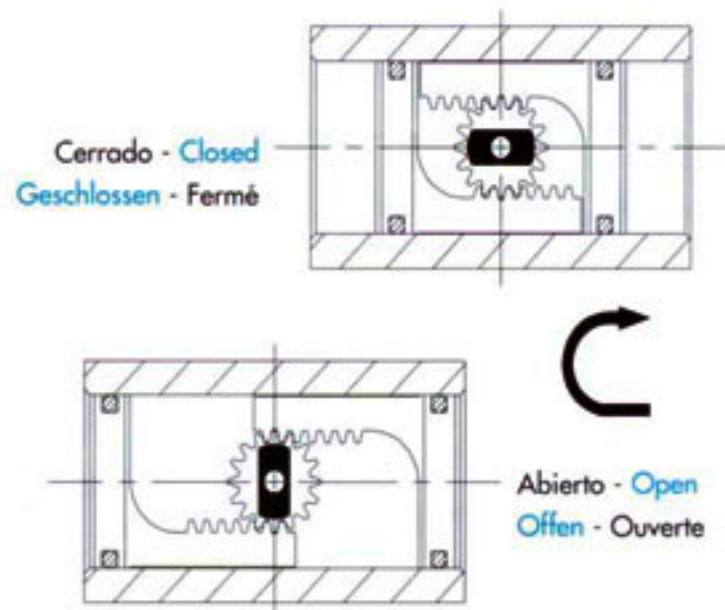
**B** Muelles cierran la válvula - 弹簧复位关闭阀门  
Die federn (schliessen) das ventil - Les ressorts ferment la vanne



**C** Muelles abren la válvula - 弹簧复位开启阀门  
Die federn oeffnen das ventil - Les ressorts ouvrent la vanne



**D** Muelles abren la válvula - 弹簧复位开启阀门  
Die federn oeffnen das ventil - Les ressorts ouvrent la vanne

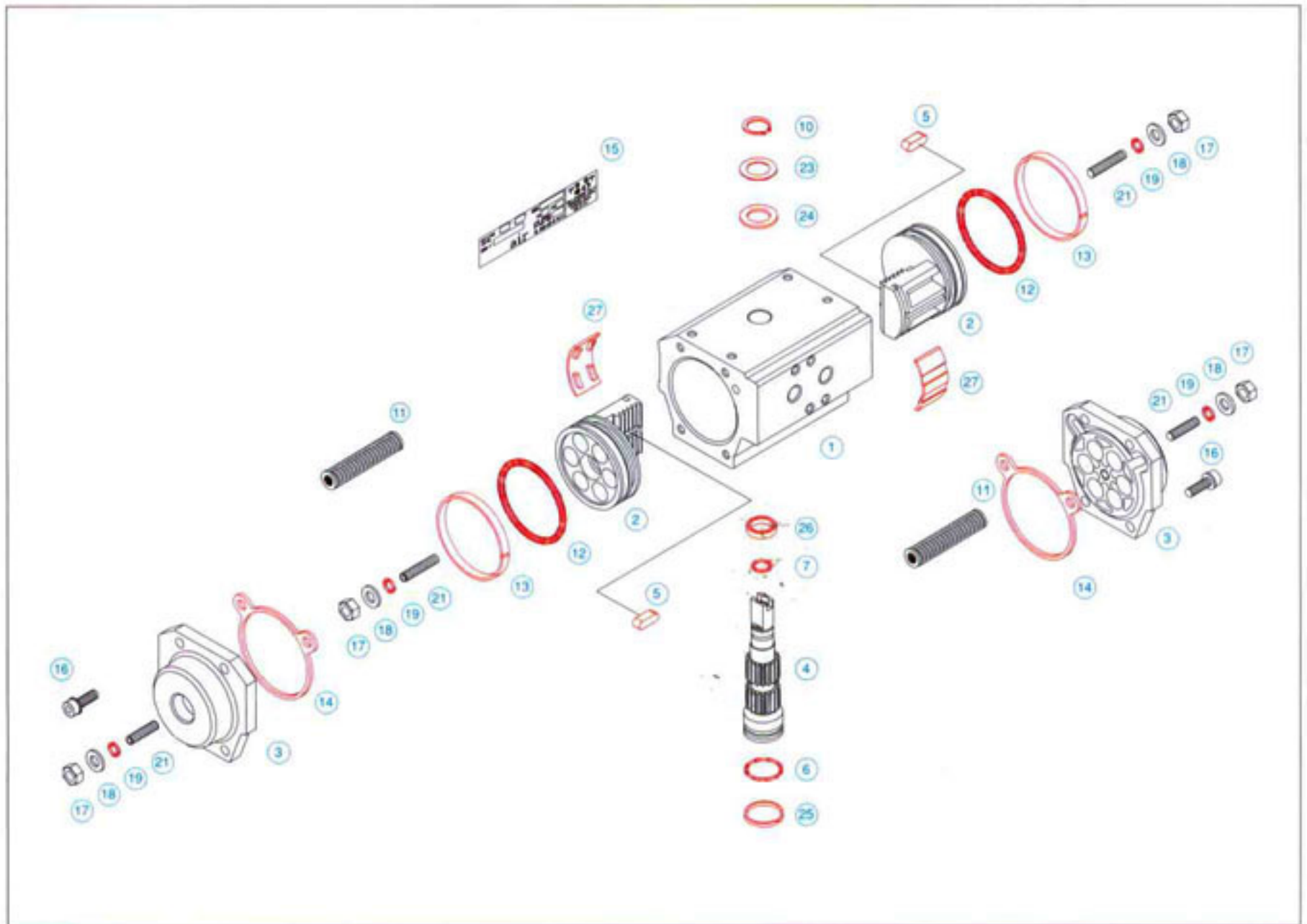


Vista Superior: Comprobar la posición de la entalla superior del piñón.  
Top view: Note position of Shaft upper key.  
Aufsicht: Beobachten sie die stellung des oberen schüssels des ritzels.  
Vue de dessus: Observer la position de la clé supérieure du pignon.

### 双作用执行器输出扭力值表Nm - DOUBLE ACTING ACTUATORS TORQUE OUPUT IN Nm

### DREHMOMENT Nm FÜR DER DOPPELTWIRKENDE SCHWENKANTRIEBE - COUPLE ACTIONNEURS DOUBLE EFFET EN Nm

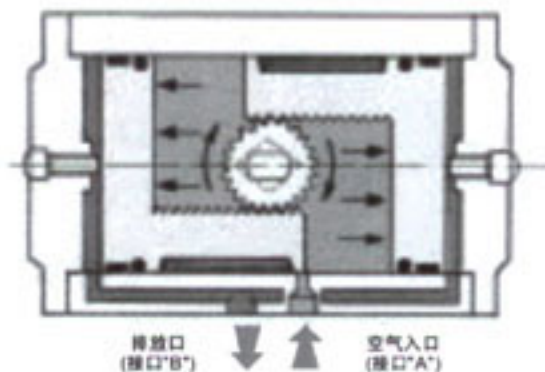
型号	供气压力单位bar								净重
	3	4	5	6	7	8	9	10	
CH032	-	5.0	6.3	7.6	8.8	10	11.4	12.6	0,420 Kgr.
CH042	6.5	8.7	10.9	13.0	15.2	17.3	19.5	21.7	0,870 Kgr.
CH050	9.2	12.3	15.4	18.5	21.5	24.6	27.7	30.8	1,070 Kgr.
CH063	16.5	22.0	27.5	33.0	38.5	44.0	49.5	55.0	1,600 Kgr.
CH075	35.1	46.8	58.5	70.2	81.9	93.6	105.3	117.0	2,900 Kgr.
CH085	53.4	71.2	89.0	106.9	124.7	142.4	160.3	178.1	4,200 Kgr.
CH100	89.2	110.9	138.6	166.4	194.1	221.8	249.5	277.3	5,800 Kgr.
CH115	137.2	183.0	228.7	274.5	320.2	366.0	411.7	457.5	9,200 Kgr.
CH125	180.5	240.7	300.9	361.1	421.2	481.4	541.6	601.8	11,900 Kgr.
CH145	260.1	346.8	433.5	520.2	606.9	693.6	780.3	867.0	15,500 Kgr.
CH160	355.5	473.4	591.7	710.1	828.4	946.8	1065.1	1183.5	20,500 Kgr.
CH180	479.0	638.6	798.3	958.0	1118	1277	1437	1597	30,500 Kgr.
CH200	665.6	887.5	1109.4	1333.3	1553.1	1775.0	1996.9	2218.8	43,000 Kgr.
CH240	1117.6	1490.2	1862.7	2235.3	2607.8	2980.4	3352.9	3725.4	60,000 Kgr.
CH270	1617.6	2156.8	2696.0	3235.2	3774.4	4313.6	4852.8	5392.0	94,000 Kgr.



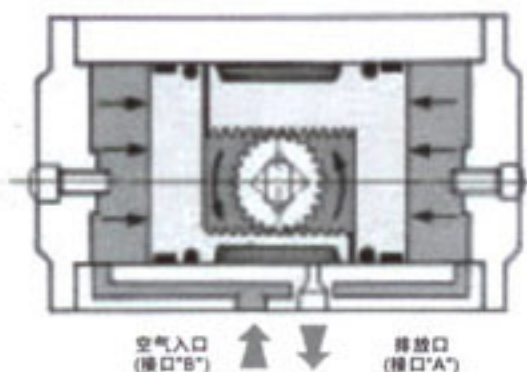
非备件序号	备件序号	数量	Descripción - Description - Beschreibung - 描述			
1		1	本体	BODY	KÖRPER	CORPS
2		2	活塞	PISTON	KOLBEN PISTON	PISTON
3		2	端帽	END CAP	DECKEL	COUVERCLE
4		1	齿杆	PINION	RITZEL	PIGNON
	- 5	2	活塞止推锁	PISTON PILOT KEY	FÜHRUNGSKEIL RITZEL	CLAVETTE GUIDAGE PISTON
	- 6	1	“O”形圈	O-RING LOWER PINION	O-RING UNTERES RITZEL	JOINT SUPERIEUR PIGNON
	- 7	1	“O”形圈	O-RING UPPER PINION	O-RING OBERES RITZEL	JOINT INFÉRIEUR PIGNON
	- 10	1	卡簧	SEEGER RING	SEEGERRING	BAGUE SEEGER
11			弹簧	SPRING GROUP	FEDERGRUPE	GROUPE RESSORT
	- 12	2	“O”形圈	O-RING FOR PISTON	O-RING DES RITZEL	JOINT PISTON
	- 13	2	活塞导环	ANTIFRICTION RING	ANTIFRIKTIONSRING RITZEL	BAGUE ANTIFRICTION PISTON
	- 14	2	外盖螺帽	COVER GASKET	DECKELDICHUNG	JOINT COUVERCLE
15		1	侧面切片	NAME PLATE	NAMENSCHILD	PLAQUETTE D'IDENTIFICATION
16		8	端帽螺钉	END CAP BOLT	DECKELFIXIERSCHRAUBE	VIS FIXAGE COUVERCLE
17		4	止动螺帽	NUT	MUTTER	ECROU
18		2	平垫圈	WASHER	UNTERLEGSCHIEBE	RONDELLE
	- 19	1	“O”形圈	O-RING	O-RING	O-RING
21		1	外部行程螺钉	STROKE ADJUSTEMENT	DECKELSTIFT	GRAIN DU COUVERCLE
	- 23	1	压力垫圈	PINION THRUST WASHER	DRUCKSCHEIBE RITZEL	RONDELLE
	- 24	1	插销	ANTIFRICTION WASHER	ANTIFRIKTIONSUNTERLEGSCHIEBE	RONDELLE ANTIFRICTION
	- 25	1	齿杆导环	PINIO LOWER BEARING	RITZELFÜHRUNGSRING	BAGUE INFÉRIEUR GUIDAGE
	- 26	1	齿杆导环	PINIO UPPER BEARING	OBERER RITZELFÜHRUNGSRING	BAGUE SUPERIEUR GUIDAGE
	- 27	2	活塞导套	PISTON BEARING	ANTIFRIKTIOSGLEITBÄCKE KOLBEN	GUSSEUR ANTIFRICTION
28		2	内部行程螺钉	PISTON DOWEL	KOLBENSTIFT	GRAIN DU PISTON

## 双作用执行机构

输出顺时针旋转



输出逆时针旋转

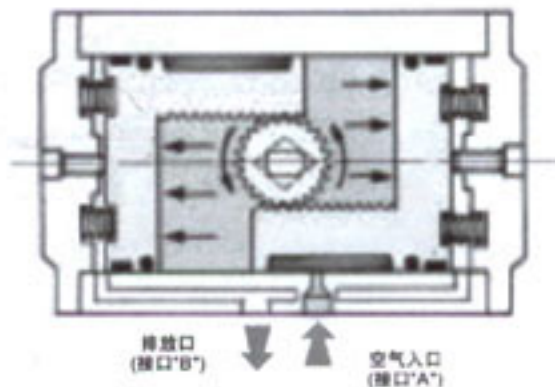


工作原理:

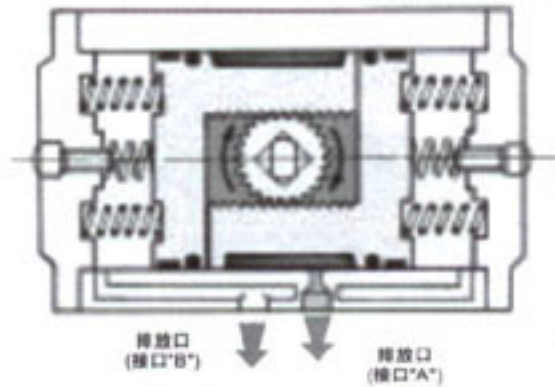
“A”口接气源使活塞分开、齿杆顺时针旋转，这时空气从“B”口排放。如“B”口接气源，则输出为逆时针旋转。

## 弹簧复位执行机构

输出逆时针旋转



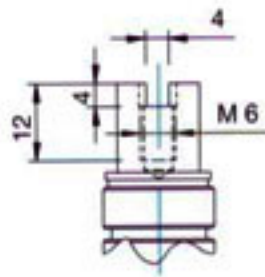
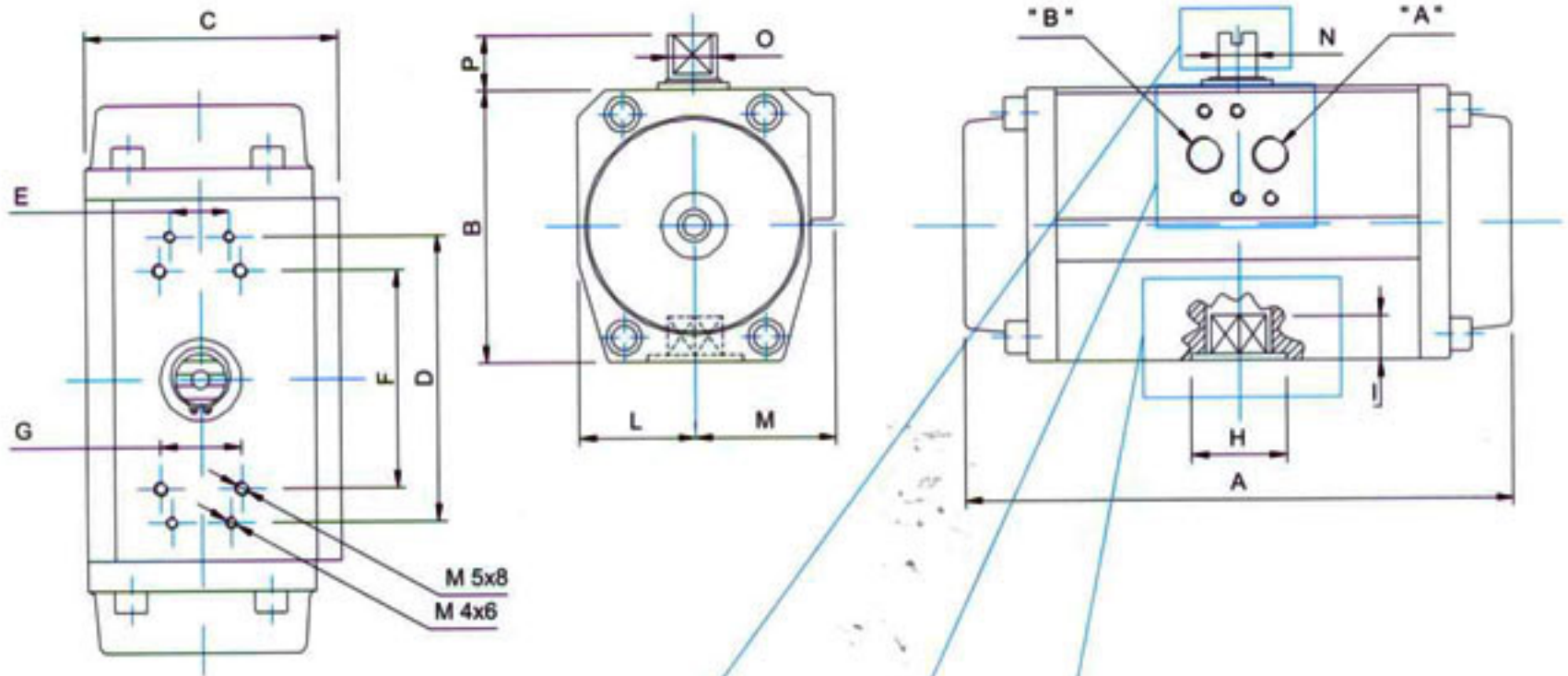
输出顺时针旋转



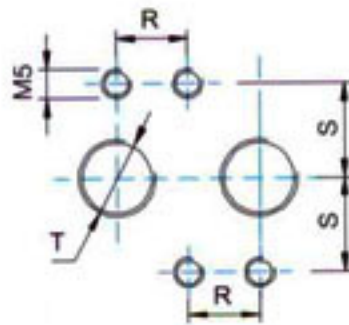
工作原理:

“A”口接气源，使内室增压，活塞向外压缩弹簧，齿杆逆时针旋转。一旦“A”口压力释放，弹簧力关闭活塞并使齿杆快速顺时针旋转。

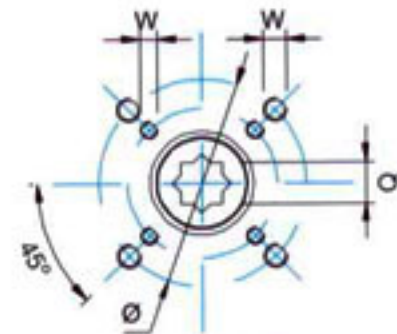
**DIMENSIONES GENERALES - 尺寸图**  
**ABMESSUNGEN - DIMENSIONS GÉNÉRALES**



VDI/VDE 3845

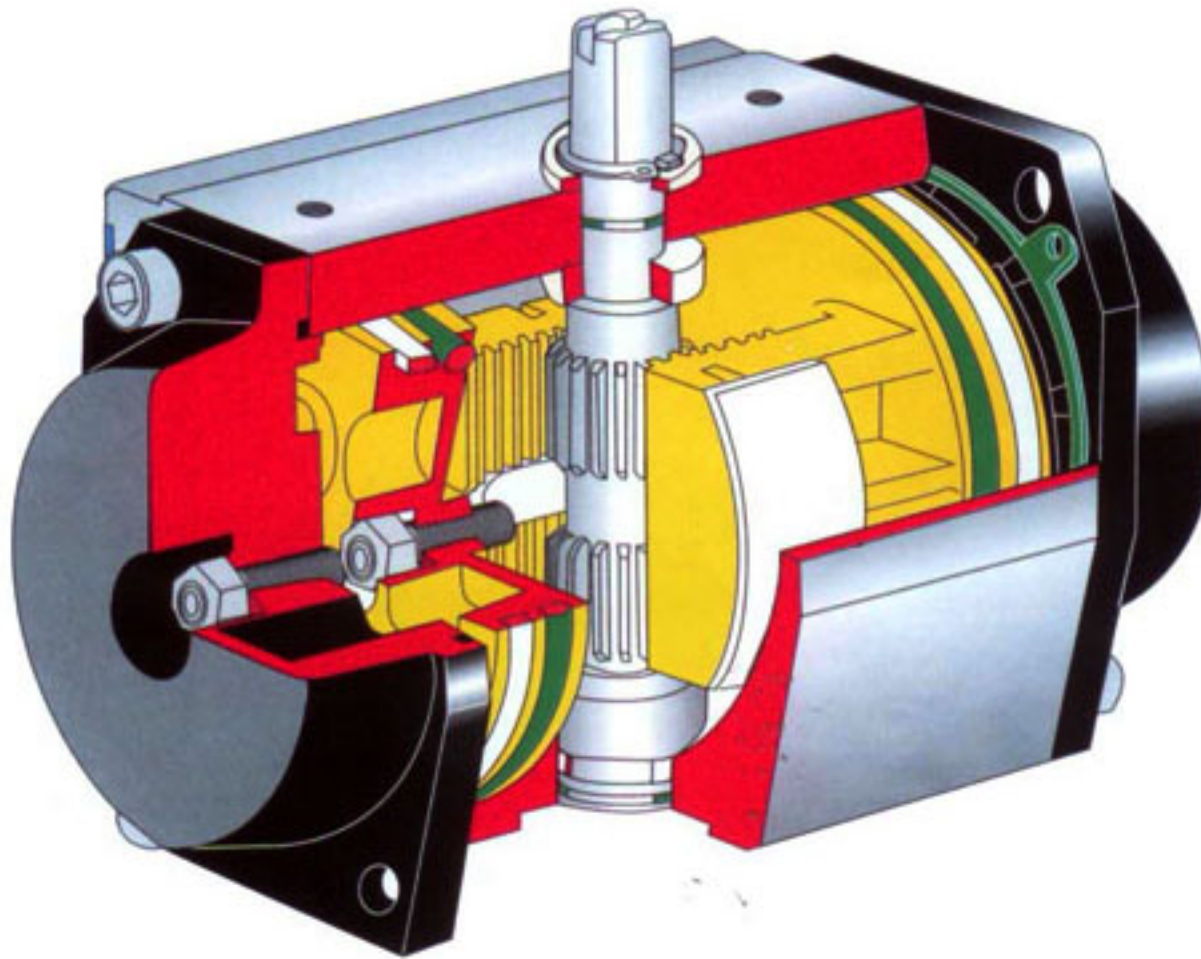


NAMUR



ISO 5211 - DIN 3337

	Modelo Actuator - 执行器型号 - Modèle Actionneur															
	CH032	CH042	CH050	CH063	CH075	CH085	CH100	CH115	CH125	CH145	CH160	CH180	CH200	CH240	CH270	
A	117	160	138	155,5	210	228	280,5	310	362	390	462	474	575	590	685	
B	45	57	67	83	100	110	125	142	155	175	196	220	240	298	332	
C	48	60,5	75	86	94	104	120	134	141	163	176	196	220	300	352	
D	-	-	-	-	105	105	105	139	139	139	139	139	139	-	-	
E	-	-	-	-	22	22	22	22	22	22	22	22	22	-	-	
F	50	80	80	80	80	80	80	130	130	130	130	130	130	130	130	
G	25	30	30	30	30	30	30	30	30	30	30	30	30	30	30	
H	-	25	25	30	35	40	55	55	55	70	75	75	100	100	130	
I	10	13	13	16	20	20	20	25	25	30	30	30	37	37	50	
L	22,5	27	33,5	38	42,5	49	55	63,5	69,5	80	88	98	110	150	166	
M	25,5	33,5	41,5	48	51,5	55	65	70,5	71,5	83	88	98	110	150	166	
T/DIN 259	1/8"	1/8"	1/8"	1/4"	1/4"	1/4"	1/4"	1/4"	1/4"	1/4"	1/4"	1/4"	1/4"	1/2"	1/2"	
N	8	8	8	8	14	14	14	27	27	27	27	27	32	32	35	
O	12	12	12	12	18	18	18	36	36	36	36	36	42	60	80	
P	20	20	20	20	20	20	20	30	30	30	50	50	50	50	50	
Q	9	11	11	11	17	17	17	22	22	27	27	27	36	36	46	
R	12	12	12	12	12	12	12	12	12	12	12	12	12	20	20	
S	16	16	16	16	16	16	16	16	16	16	16	16	16	25	25	
DIAM. Ø	36	36/50	36/50	36/50	50/70	50/70	70/102	70/102	70/102	102/125	102/125	102/125	140	140	165	
W	M5	M5/M6	M5/M6	M5/M6	M6/M8	M6/M8	M8/M10	M8/M10	M8/M10	M10/M12	M10/M12	M10/M12	M16	M16	M20	
ISO 5211	F03	F03/F05	F03/F05	F03/F05	F05/F07	F05/F07	F07/F10	F07/F10	F07/F10	F10/F12	F10/F12	F10/F12	F14	F14	F16	



**PROTECCIONES DISPONIBLES - 易于防护**  
**VERFUGBARE SCHUTZBESCHICHTUNGEN - PROTECTIONS DISPONIBLES**

**AE系列**

Cuerpo: Anodizado duro      本体：挤压铝合金  
 Capas: Epoxy Poliéster      端帽：压铸铝合金  
 Eje: Niquel químico      齿杆：不锈钢

Gehäuse: Hordanodisiet      Corps: Anodise dur  
 Deckel: Epoxy Poliester      Couvertles: Epoxy Polyester  
 Welle: Chemisch Vernickel      Axe: Nickel Chimie

**NN系列**

Cuerpo: Niquel químico      本体：挤压铝合金镀镍  
 Tapas: Niquel químico      端帽：压铸铝合金铸镍  
 Eje: Niquel químico      齿杆：不锈钢

Gehäuse: Chemisch vernickel      Corps: Nickel Chimie  
 Deckel: Chemisch vernickel      Couvertles: Nickel Chimie  
 Welle: Chemisch vernickel      Axe: Nickel Chimie

Modelo - 型号 Model - Modèle	Presión Máx. 最大供气压力 Pression Max	Rotación 旋转角度 Rotationen Rotation	Volumen - 耗气量 Volumen - Volume	Abierta - 开启时间 Offen - Ouvert		Cerrado - 关闭时间 Geschlossen - ferme		Grasa Estándard 润滑剂 Standard Fett Graisse Standard
				DA	SR	DA	SR	
CH032	8 bar	90° +/- 3	0,07 Litres	0,5 sec.	-	0,5 sec.	-	Bisulfuro de Molibdeno - Molydenum Bisulp. Bisulp.
CH042			0,18 Litres		0,5 sec.	0,5 sec.		
CH050			0,23 Litres		0,6 sec.	0,6 sec.	0,6 sec.	
CH063			0,45 Litres			0,7 sec.	0,9 sec.	
CH075			0,61 Litres			1,0 sec.		
CH085		0,98 Litres	90° +/- 5	0,9 sec.	1,3 sec.			
CH100		1,80 Litres		0,8 sec.	1,1 sec.	1,6 sec.		
CH115		2,80 Litres		1,2 sec.	1,1 sec.	2,1 sec.		
CH125		3,70 Litres		1,1 sec.	1,3 sec.	2,0 sec.		
CH145		4,90 Litres		1,4 sec.	1,4 sec.	2,6 sec.		
CH160		8,00 Litres		1,3 sec.	2,1 sec.	2,6 sec.		
CH180		11,10 Litres		2,3 sec.	2,6 sec.	6,1 sec.		
CH200		14,20 Litres	3,6 sec.	4,6 sec.	4,5 sec.			
CH240		19,20 Litres	4,1 sec.	4,5 sec.	6,0 sec.			
CH270		22,20 Litres	4,5 sec.	6,0 sec.	4,5 sec.			